



MASTER LEDspot LV



MASTER LED spot VLE D 5.8-35W MR16 940 36D

A Philips MASTER VALUE MR16 LED szpotlámpák a kisfeszültségű (12V) MR16 halogén lámpák kiváltására szolgálnak. A Philips által szabadalmaztatott megoldásnak köszönhetően a fényforrás a sztenderd 12V-os elektronikus halogéntranszformátorok széles körével kompatibilis, emellett az 50W-os MR16 Philips halogénlámpákéval egyenértékű, nagy fény sugarintenzitást biztosít. A Philips MASTER VALUE MR16 LED szpotlámpák formája a lámpa hátsó részén tökéletesen megegyezik azon halogénlámpák formájával, amelyek kiváltására szolgálnak.

Figyelmeztetések és biztonság

- -20°C és 45°C környezeti hőmérséklet között használható
- Használata kizárólag beltéri környezetben ajánlott, olyan nyitott lámpatestekben, ahol legalább 10 mm szabad tér van a fényforrás és a ház között
- Kijáratmutató és vészvilágító lámpatestekben nem ajánlott a használata

Termék adatok

Általános információ		Fényhasznosítás (besorolás) (névleges)	
Lighting Technology	LED	Fényhasznosítás (besorolás) (névleges)	84,00 lm/W
Fényárammérés referencia	Narrow Cone	Szinkonzisztencia	<6
Kapcsolási ciklus	50 000	Színvisszaadási index (CRI)	90
Névleges élettartam	25 000 h	Fényerő-megmaradás (LLMF) a névleges élettartam végén (névleges)	70 %
Fejelés - foglalat	GU5.3 [GU5.3]	Fényáram 90°-os kúpban (névleges)	490 lm
Technikai adatok		Működtetés és elektronika	
Színkód	940 [CCT of 4000K]	Hálózati frekvencia	- Hz
Sugárzási szög (névleges)	36 fok	Bemeneti frekvencia	- Hz
Fényáram	490 lm	Teljesítményfelvétel	5,8 W
Fényerősség (névleges)	1 200 cd	Fényforrás árama (névleges)	510 mA
Színmegjelölés	Hideg fehér (CW)	Teljesítmény-egyenérték	35 W
Korrelált színhőmérséklet (névl.)	4000 K	Indulási idő (névleges)	0,5 s

MASTER LEDspot LV

Felfutási idő 60%-os fényáramig	0.5 s
Teljesítménytényező (tört)	0.7
Feszültség (névleges)	ac electronic 12 V

Hőmérséklet

A foglalat hőmérséklete, maximum (névleges)	85 °C
---	-------

Vezérlők és fényerő-szabályozás

Szabályozható	Csak specifikus fényerő-szabályozókkal
---------------	--

Mechanika és tokozás

Fényforrásbúra formája	MR16 [2 hüvelyk/50 mm]
------------------------	------------------------

Tanúsítvány és alkalmazási területek

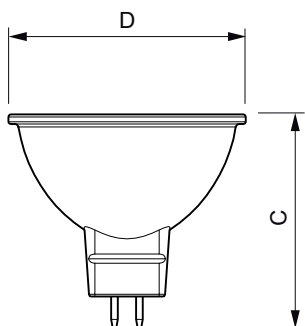
Energiahatékonysági osztály	F
Megfelel kiemelő világításhoz	Igen
Energiafogyasztás kWh/1000 óra	6 kWh

EPREL-regisztrációs szám	453175
CE-jelölés	Igen
Megfelel az RoHS EU-s irányelvnek	Igen

Termékadatok

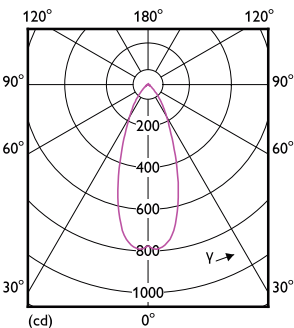
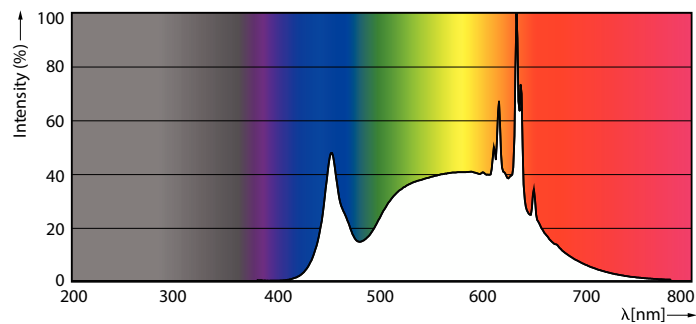
Full EOC	871951430722300
A termék megrendelési neve	MAS LED spot VLE D 5.8-35W MR16 940 36D
Rendelési kód	30722300
Számláló – mennyiség csomagonként	1
Számláló – csomag külső dobozonként	10
Termékkód (12NC)	929002492702
Teljes terméknév	MASTER LED spot VLE D 5.8-35W MR16 940 36D
EAN/UPC – gyűjtőcsomagolás	8719514307230

Méretezett rajza



Product	D	C
MAS LED spot VLE D 5.8-35W MR16 940 36D	50,5 mm	45,5 mm

Fotometriai adatok

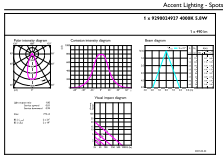


Spectral Power Distribution Colour - MAS LED spot VLE D 5.8-35W MR16 940 36D

Light Distribution Diagram - MAS LED spot VLE D 5.8-35W MR16 940 36D

MASTER LEDspot LV

Fotometriai adatok



Accent Lighting Spots - MAS LED spot VLE D 5.8-35W MR16 940 36D

Élettartam



Life Expectancy Diagram - MAS LED spot VLE D 5.8-35W MR16 940 36D



Lumen Maintenance Diagram - MAS LED spot VLE D 5.8-35W MR16 940 36D

